



# danolineKRAFT

## VERARBEITUNGSHINWEISE



## danolineKRAFT - das System

Das von den Unternehmen Danogips und KRAFT entwickelte Bekleidungssystem danolineKRAFT setzt sich aus zwei voneinander unabhängigen Leistungskomponenten zusammen:

danoline Akustik-Gipsplatten Tectopanel S + KRAFT Akustikputzbeschichtung Picco S

### danolineKRAFT

Brandverhalten	A2-s1,d0 (Bericht 230007299-3 MPA-NRW) nach DIN EN 13501-1
----------------	---

### danoline Tectopanel S

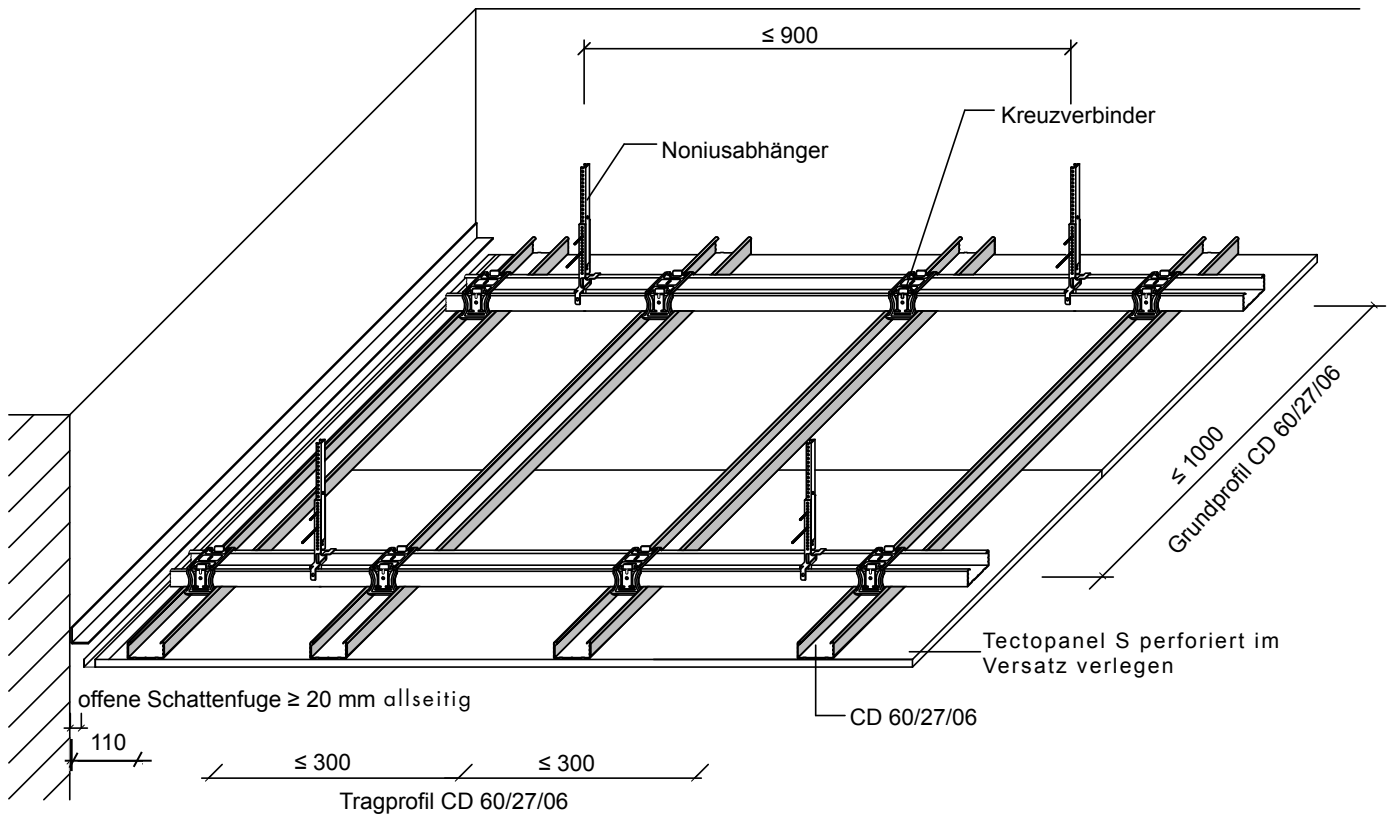
Material Putzträgerplatte	danoline Tectopanel S, Gipsplatte Typ P hergestellt nach DIN EN 520, weiterverarbeitet nach DIN EN 14190
Abmessungen	12,5 x 600 x 2.400 mm
Lochflächenanteil	19 %
Lochung	Globe Rundlochung 8 mm, c/c 15 mm
Kantenform	Kante B nach DIN EN 13964
Elementgewicht <small>ohne Unterkonstruktion</small>	ca. 8,5 kg/m <sup>2</sup> ohne Beschichtung ca. 9,7 kg/m <sup>2</sup> inkl. Beschichtung
Beanspruchungsklasse	Klasse B nach DIN EN 13964 bis max. 90 % RF und +30° C

### KRAFT Beschichtungssystem Picco S

Material Akustikputz	KRAFT Picco S Putz auf Silikatbasis mit mineralischen Füllstoffen
Farbe Akustikputz Picco S	weiß oder jeder NCS Farbton, insbesondere Volltöne auf Anfrage
Oberfläche Akustikputz Picco S	ebene Flächenstruktur mit 0,3 - 0,5 mm Körnung
Grundierung eingefärbt	KRAFT Isogrund, pigmentiert
Rollkleber, maschinell aufgetragen	Brillux ELF 378
Akustikvlies raumseitig	Typ G3, ca. 115 g/m <sup>2</sup>
Renovierbarkeit	mit Akustik-Renovierputz bei geringen Absorptionsverlusten

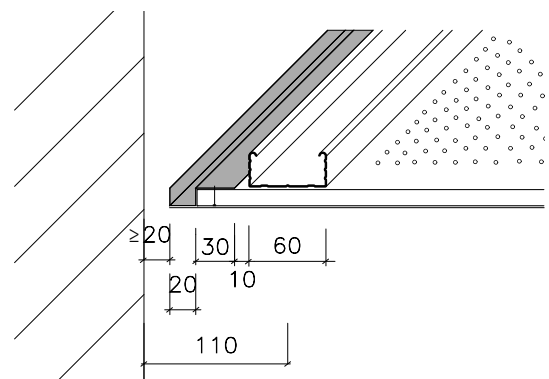
**Konstruktion der Abhängung**

Unterkonstruktion und Abhängung nach DIN EN 13964 und DIN 18168



**Ausbildung allseitiger Wandanschluss**

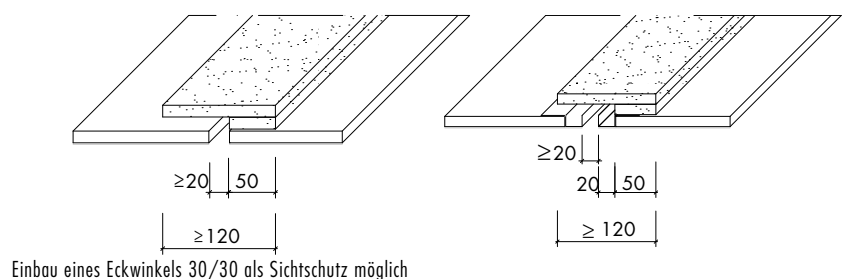
Zur einfachen Ausbildung des Randabschlusses zu begrenzenden Bauteilen ist ein Abschlussprofil (Art. Nr. 11793) zu verwenden, das mittels Schnellbauschraube,  $a \leq 500$  mm, als Randabschlussprofil mit offener Schattenfuge  $\leq 20$  mm zu befestigen ist.



**Ausbildung einer offenen Dehn- und Bewegungsfuge**

Nach DIN 18181 sind bei Wand- und Deckenflächen aus Gipsplatten mit Seitenlängen  $\geq 15$  m Dehn- bzw. Bewegungsfugen zu planen und auszuführen.

Individuelle Anschlußlösungen z. B. an Säulen oder Fassaden sind möglich. Wir helfen Ihnen gerne bei der Planung.



# danolineKRAFT Akustikbekleidung

## VERARBEITUNG AKUSTIKPUTZ

Aus Gründen der Qualitätssicherung werden KRAFT Akustikputze nur von zertifizierten Fachfirmen verarbeitet (s. Liste zertifizierte Verarbeiter). Bitte sprechen Sie uns an.

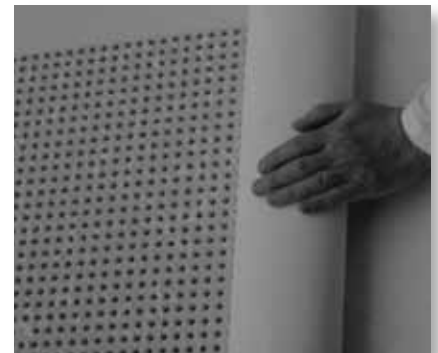
Informationen zu Lehrgängen erhalten Sie bei KRAFT Akustik-Systeme.



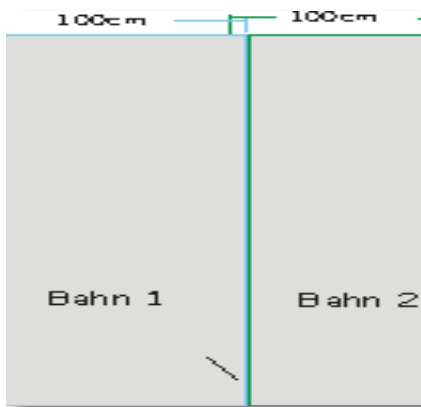
- KRAFT Isogrund mit der Rolle auftragen



- Den Kleber (Brillux ELF 378) im Sprengelverfahren aufspritzen



- Raumseitiges Akustikvlies verkleben



- Überlappende Vliesflächen im Doppelschnittverfahren stoßgenau schneiden



- Beschichtungsmaterial unter Zugabe von max. 200 ml Wasser aufrühren



- Nach Trocknung der Vliesflächen KRAFT Akustikputz Picco S zweischichtig aufspritzen. Wartezeit zwischen den Arbeitsgängen einplanen

KRAFT Picco S Beschichtungsflächen sind im Bedarfsfall überarbeitbar. Zur Reduzierung streiflichtbedingter Schattenbildungen sind die örtlichen Lichtverhältnisse vor Beginn der Arbeiten zu prüfen und festzulegen.

## danolineKRAFT Akustikbekleidung ALLGEMEINE HINWEISE

Alle in dieser Broschüre veröffentlichten Konstruktionsdarstellungen entsprechen dem technischen Stand von 6/2011. Unter sorgfältiger Beachtung der Einbauhinweise sowie sämtlicher in diesem Prospekt genannten Einbauparameter wurden die Schallabsorptionswerte von einem zertifizierten Ingenieurbüro für Technische Akustik unter Laborbedingungen ermittelt.

Sämtliche Angaben und Messwerte gelten ausschließlich für die Beschaffenheit der jeweiligen zum danolineKRAFT-Unterdeckensystem separat gelieferten Materialkomponenten des jeweiligen Herstellers. Die angegebenen NRC-Werte wurden unter sorgfältiger Berücksichtigung der genannten technischen Details, Materialzusammensetzungen und -verarbeitung, Konstruktion und Herstellung ermittelt. Ergänzend gilt die VDI 3755-2/2000 einschließlich der dort genannten Messverfahren bzw. Absorptionsspektren. Die Hinweise zur Planung und Ausführung von Deckenkonstruktionen gem. Ziff. 11 der VDI 3755-2/2000 sind unbedingt zu beachten.

Hinweis: Bereits bei geringfügigen Abweichungen bei den verwendeten Beschichtungsmaterialien, z. B. bei sämtlichen porösen Absorbern (Mineralwolleplatten, Holzspan-Akustikplatten, schallabsorbierende Putze, textile Verkleidungen), können die angegebenen akustischen Eigenschaften und/oder Schallabsorptionsgrade Schwankungen von  $\pm 20\%$  aufweisen!

Bei Beginn bzw. vor Ausführung der jeweiligen Werkleistungen/-leistungsphasen sind insbesondere die örtlichen Baustellenbedingungen, die Erstellung einer flucht- und höhengerechten Metallunterkonstruktion, die fachgerechte Montage der Gipsplattenbekleidung, die verbindlich vorgegebenen Verarbeitungsrichtlinien für das KRAFT-Beschichtungssystem und die fachliche Qualifikation der Verarbeitung vom jeweiligen Auftraggeber im Zuge der Arbeitsdurchführungen verantwortlich zu prüfen und mit den am Bau Beteiligten verbindlich (ggf. schriftlich) festzustellen.

Die Hauptverlegerichtung der Gipsplatten-Bekleidungen ist vor Montagebeginn den örtlichen Belichtungsverhältnissen anzupassen und verbindlich, ggf. unter Beistellung von Belichtungseinrichtungen, die dem späteren Gebrauchszustand entsprechen, mit der Bauleitung festzulegen und ggf. zu protokollieren.

Bei Plattenanschnitten, bei Deckenöffnungen für Einbauten oder Durchdringungen sowie im Bereich von Verschraubungen sind vor dem Auftragen der Grundierung bzw. des Akustik-Vlieses durch die Bearbeitung evtl. entstandene Kartonfehler zu entfernen, die Planebenheit zu prüfen und eventuelle Unebenheiten flächenangleichend zu schleifen.

Jegliche Gewährleistung für nicht fachgerechte Werkleistungen der ausführenden Gewerke im Einzelnen oder Gesamten wird ausgeschlossen. Zusätzlich sind die Hinweise gem. VDI-Richtlinie 3755-2/2000 zu beachten. Es gelten ausschließlich die jeweils Allgemeinen Geschäftsbedingungen der Hersteller Danogips GmbH + Co. KG und KRAFT Akustik Systeme.

Aus Gründen der Qualitätssicherung werden KRAFT Akustikputze nur von zertifizierten Fachfirmen verarbeitet (s. Liste zertifizierte Verarbeiter). Bitte sprechen Sie uns an.

Informationen zu Lehrgängen erhalten Sie bei KRAFT Akustik-Systeme.

# KRAFT

akustik Systeme

Danogips GmbH + Co. KG  
Duisburger Straße 9  
41460 Neuss  
Telefon: 02131 71 810-66  
Telefax: 02131 71 810-90  
[www.danoline.de](http://www.danoline.de)  
[www.danogips.de](http://www.danogips.de)  
[info@danoline.de](mailto:info@danoline.de)  
[info@danogips.de](mailto:info@danogips.de)

Kraft Akustik Systeme  
Sonnenhof  
35440 Linden  
Telefon: 06403 94 06 08  
Telefax: 06403 94 06 09  
[www.kraft-akustiksysteme.de](http://www.kraft-akustiksysteme.de)

Es gelten die allgemeinen Verkaufs-, Liefer- und Zahlungsbedingungen in der aktuellen Fassung.